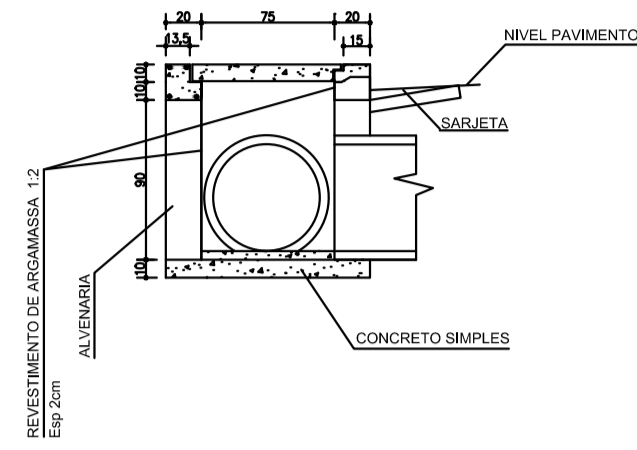
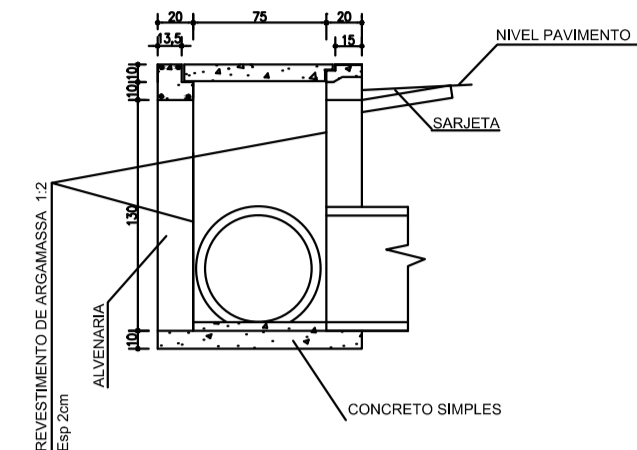


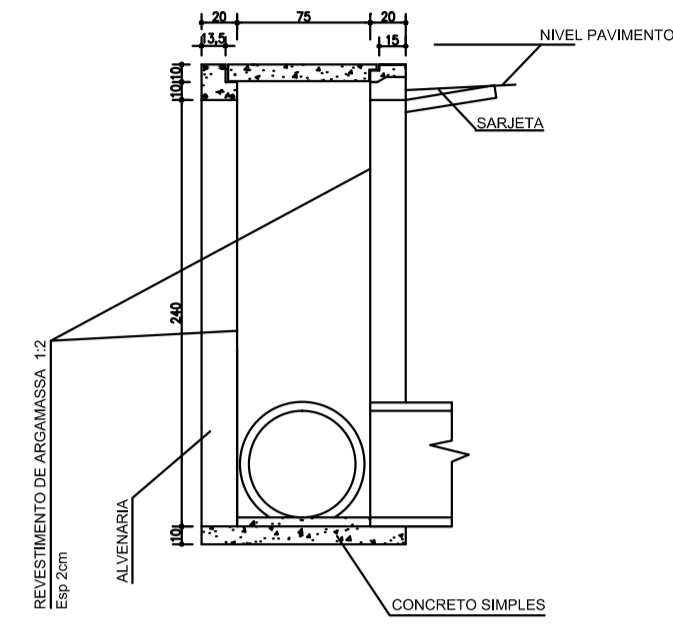
N01, N03, N05, N07, N08, N09,  
N10, N16, N17, N18, N20, N22  
N24, N25, N30, N32, N36, N37  
N40, N42, N45



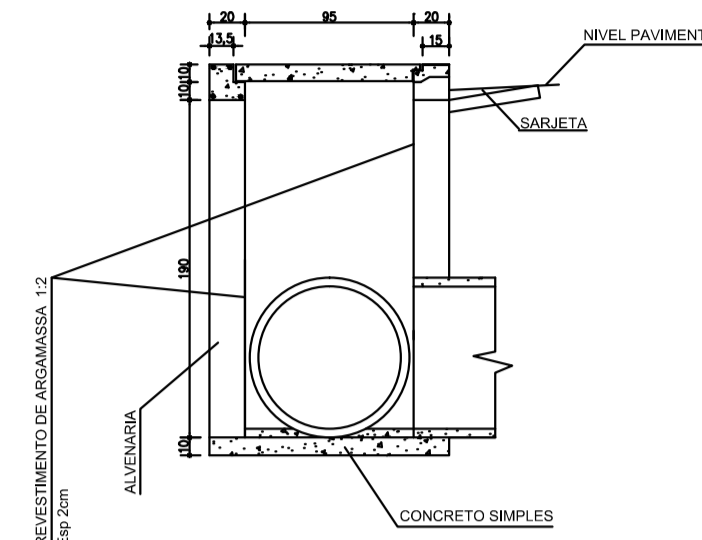
N04, N13, N31,



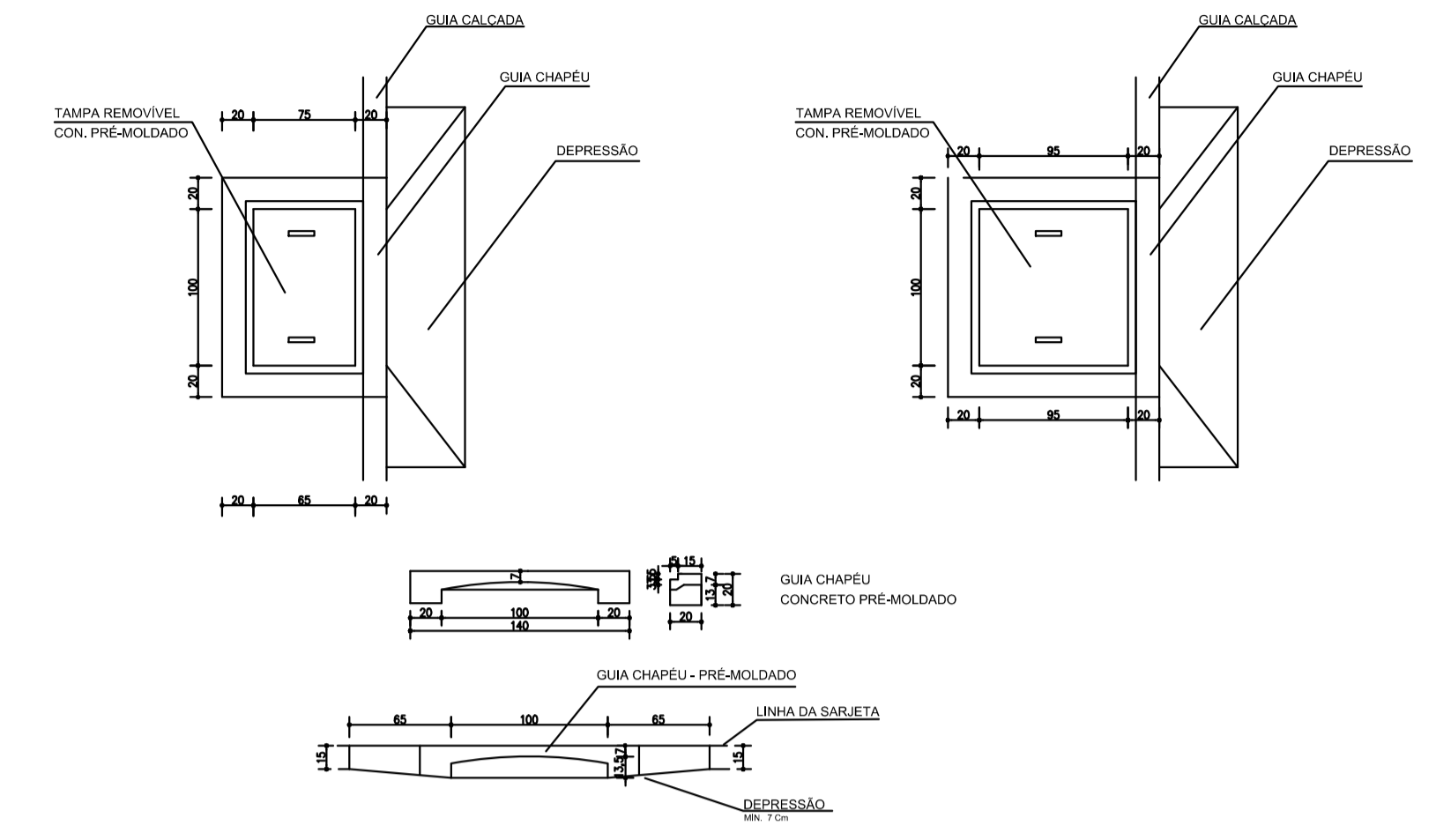
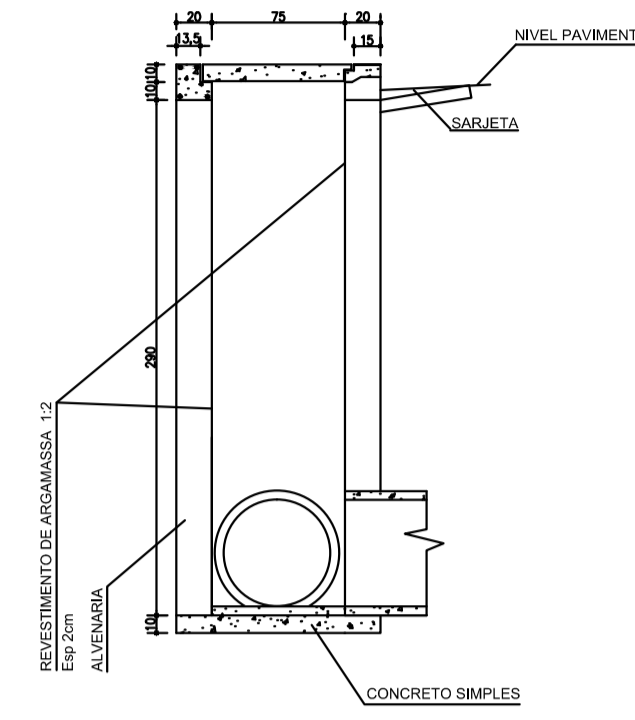
N21, N33, N38, N46



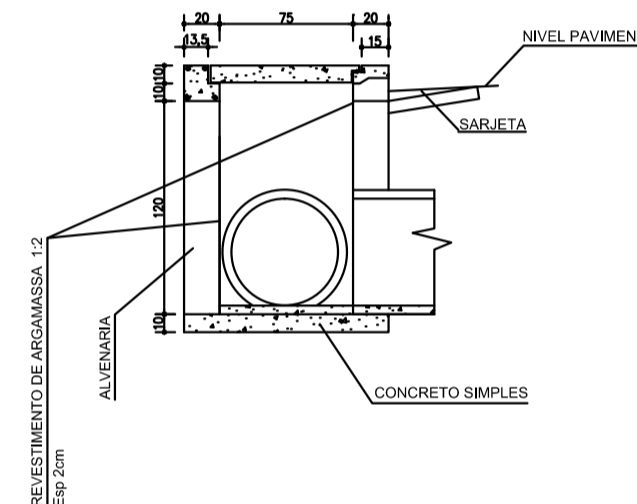
N27



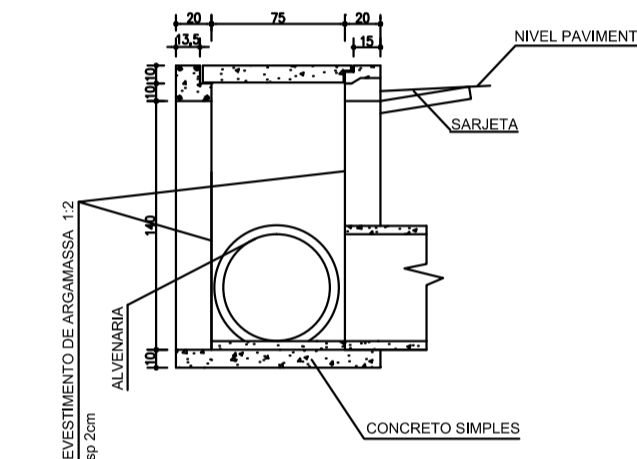
N41, N34



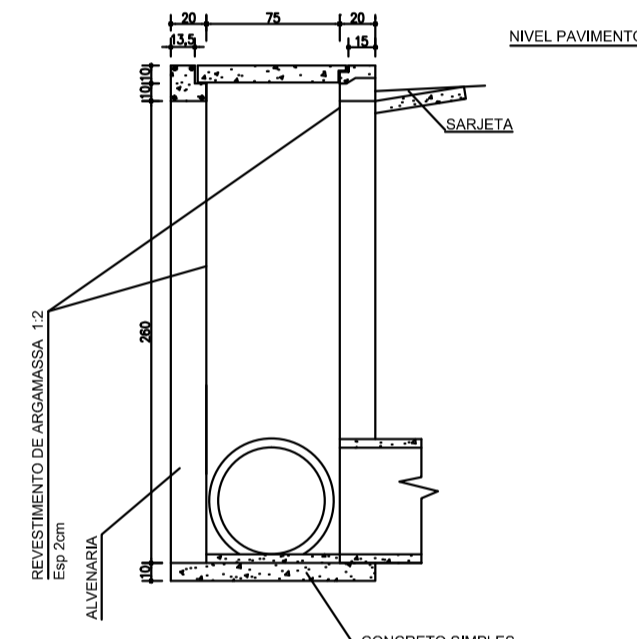
N39



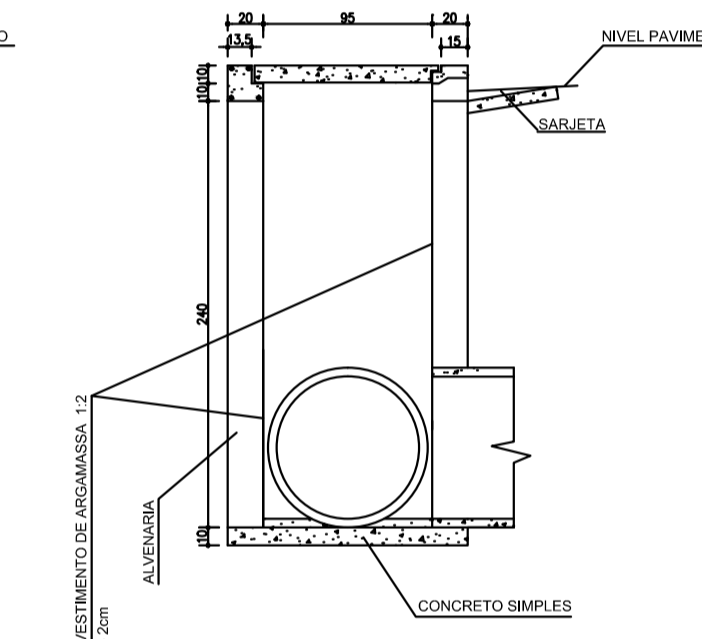
N02



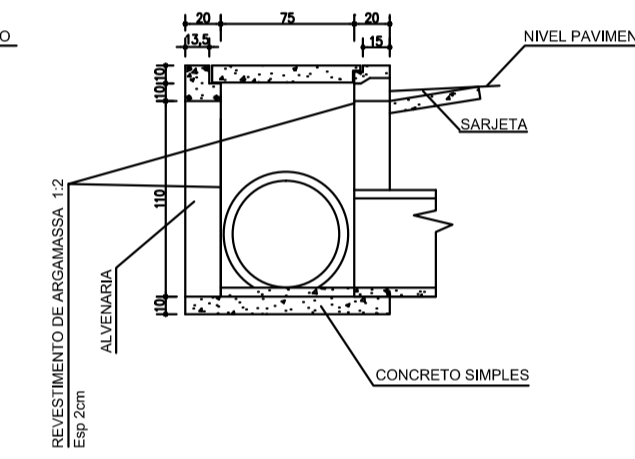
N44



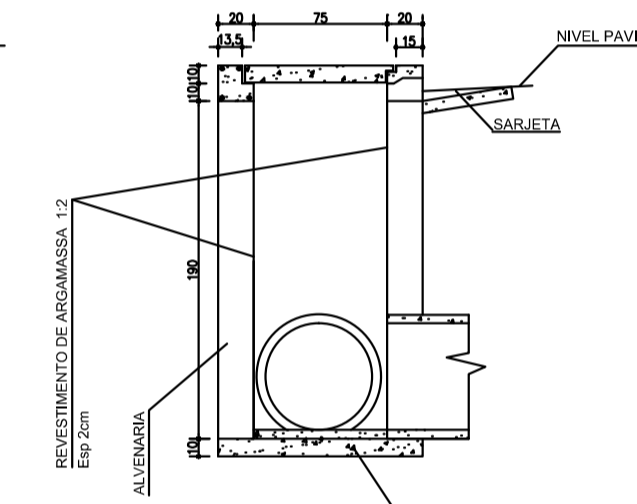
N28



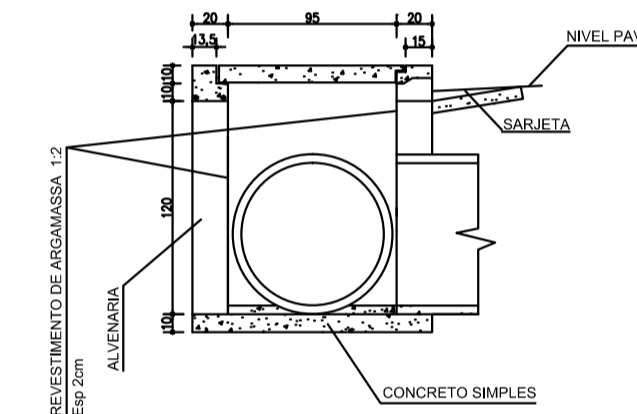
N11, N12, N15,



N06

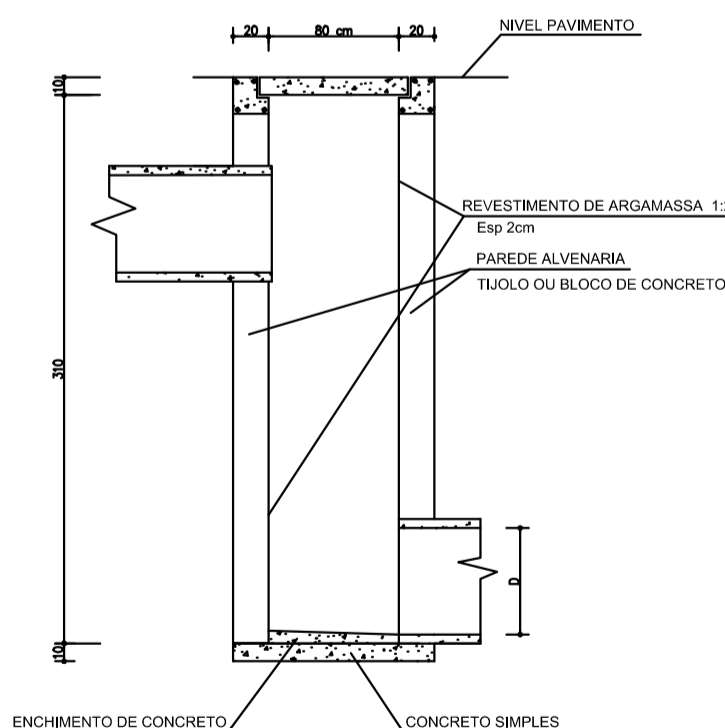


N26



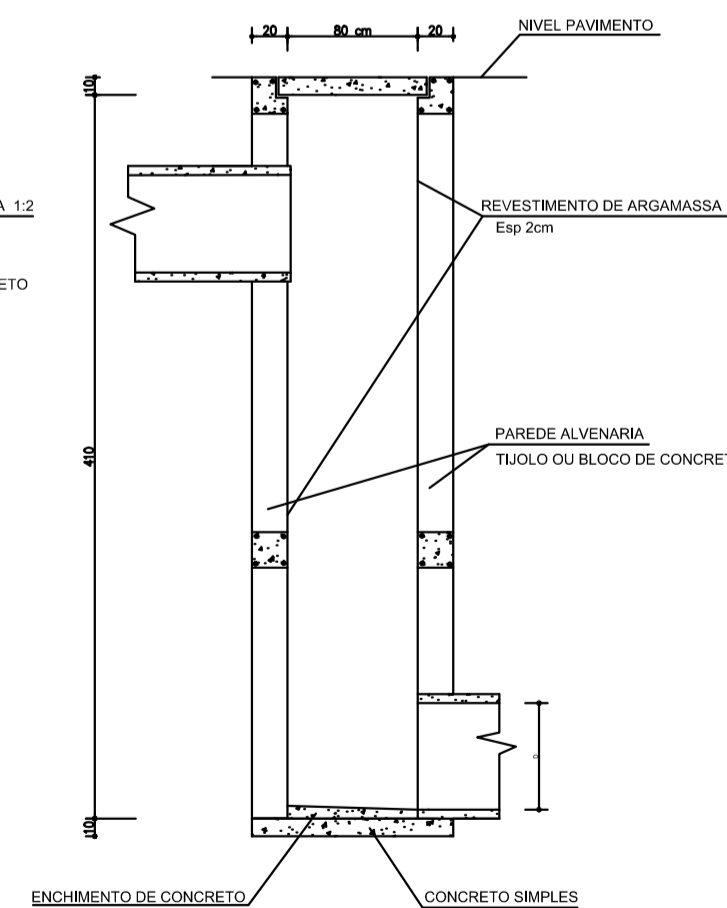
CAIXA DE LIGAÇÃO COM TUBO DE QUEDA

N23



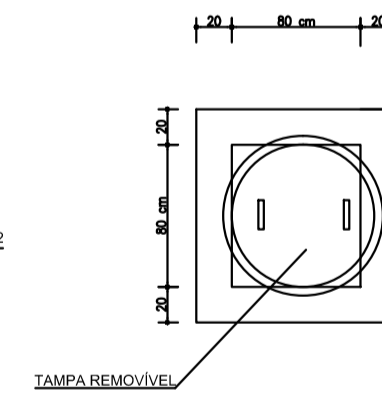
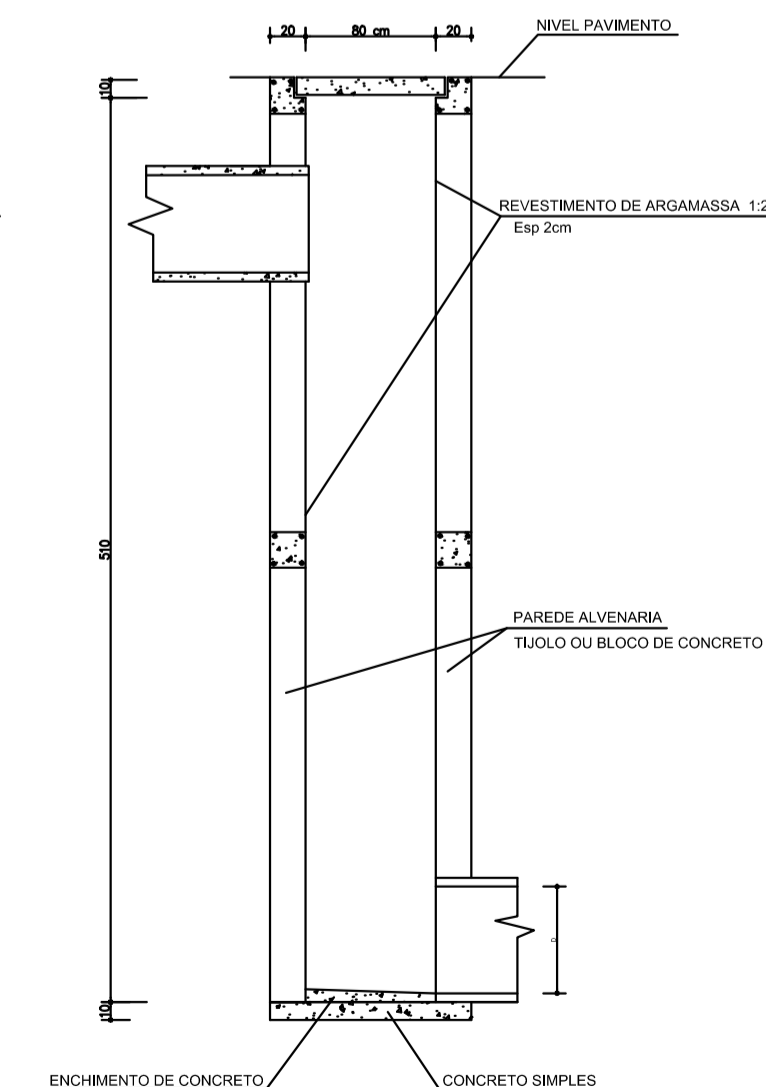
CAIXA DE LIGAÇÃO COM TUBO DE QUEDA

N19, N35



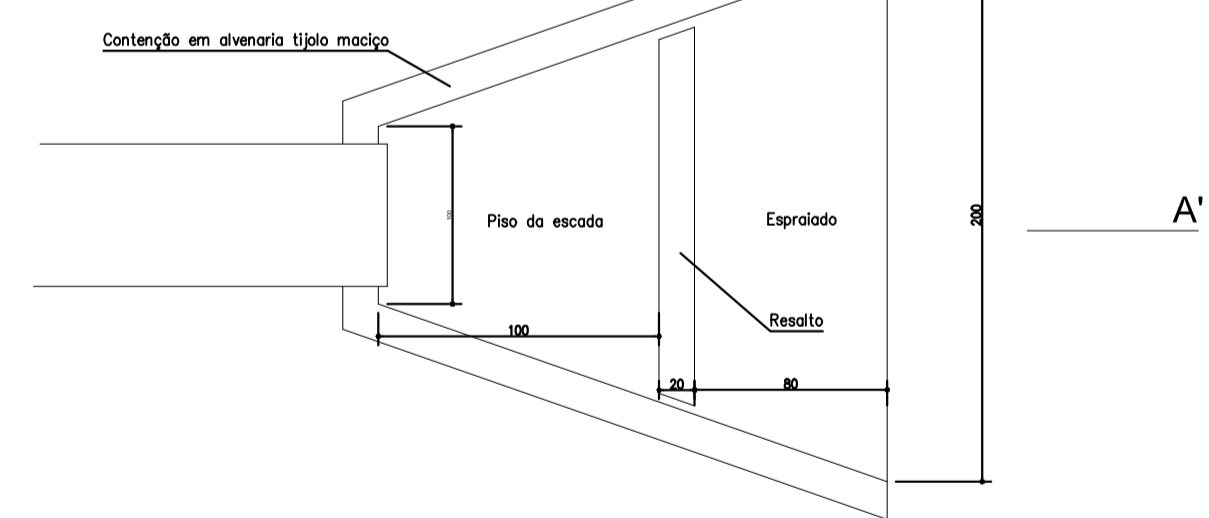
CAIXA DE LIGAÇÃO COM TUBO DE QUEDA

N14

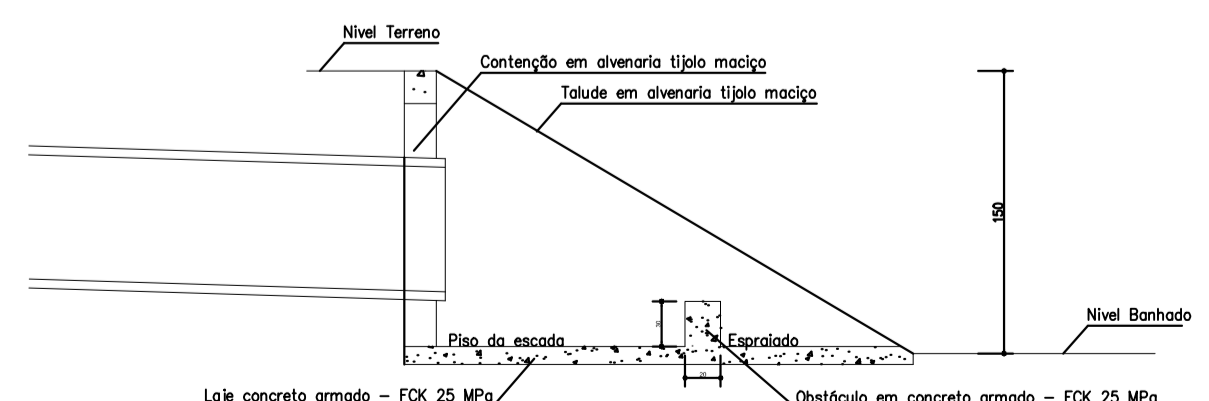


N14, N29

DETALHE VERTEDOURO



PLANTA BAIXA



CORTE AA'

PROP.: PREFEITURA MUN. DE COXILHA	RESP. TÉCNICO: Eng Civil Nelson Luiz de Oliveira CREA/RS 54 246 - Resp. Técnico
ÁREA DO TERRENO:	ÁREA DE CONSTRUÇÃO:
Projeto: REDE PLUVIAL	
DATA: OUT/2018	ESCALA: VARIÁVEL
REVISÕES: BOCA DE LOBO, TUBO DE QUEDA E VERTEDOURO	
FRANCHA: 4	