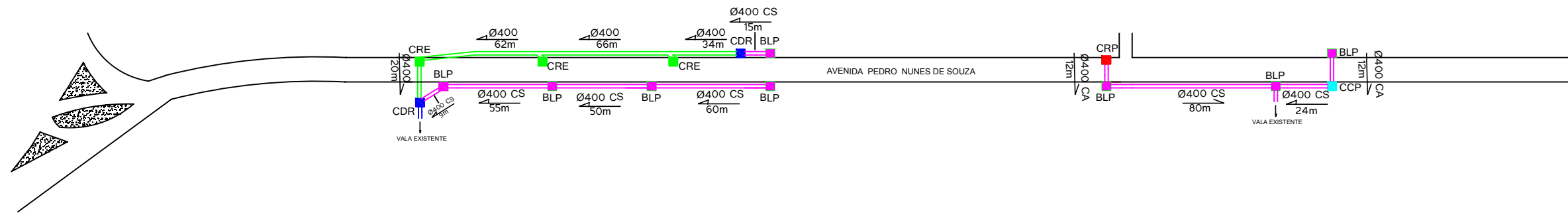
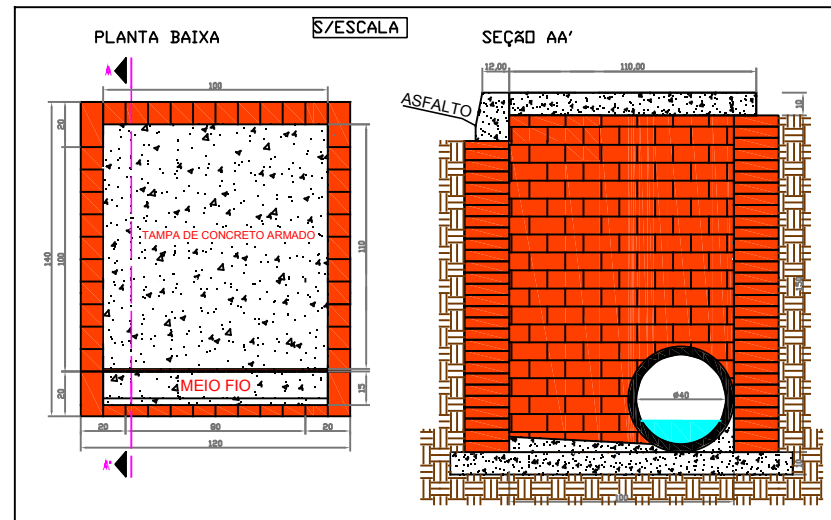


LEGENDA

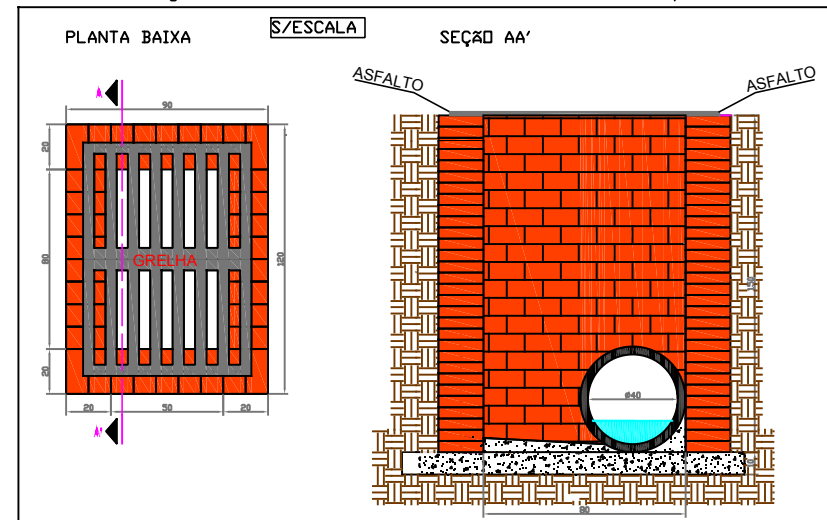
- BLP - Boca de Lobo Projetada
- CCP - Caixa Coletora Projetada
- CDR - Caixa Coletora Existente a ser Demolida e Reconstruída
- CRE - Caixa para Ralo Existente
- CRP - Caixa para Ralo Projetada
- Tubo Existente
- Tubo Projetado Ø400mm



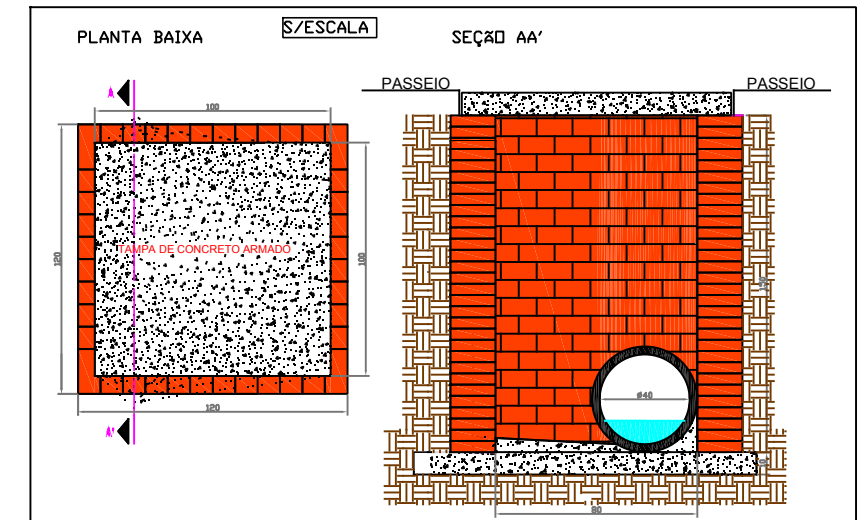
Boca de lobo em alvenaria tijolo maciço, revestida com argamassa de cimento e areia 1:3, sobre lastro de concreto 10cm e tampa de concreto armado.



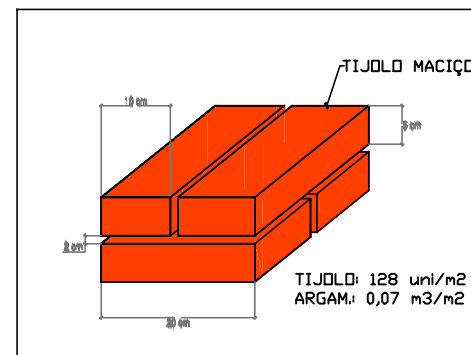
Caixa para ralo com grelha FoFo 135 Kg de alvenaria de tijolo maciço (7x10x20) paredes de uma vez (0,20 m) de 0,90x1,20x1,50 m (externa) com argamassa 1:4 cimento:areia, base concreto fck=10 Mpa.



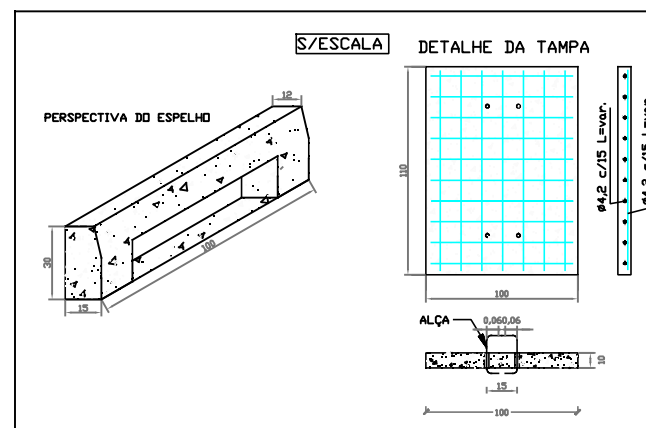
Caixa coletora, 1,20x1,20x1,50m, com fundo e tampa de concreto e paredes em alvenaria.



DETALHE PAREDE DUPLA DE 20cm



DETALHE ESPELHO E TAMPA



**PRANCHA**  
02/06

LOCAL: AVENIDA PEDRO NUNES DE SOUZA (LOTE 01) E AVENIDA ITALINO SARTORI (LOTE 02)  
 OBRA: DRENAGEM PLUVIAL, PAVIMENTAÇÃO ASFÁLTICA E SINALIZAÇÃO VIÁRIA  
 PRANCHA: DRENAGEM PLUVIAL - LOTE 01

Marcos André Miozzo Zavodnik  
 Engº Civil - Crea: RS167892

Ido José Orth  
 Prefeito Municipal

ESCALA: 1:2500

DATA: ABRIL/2020