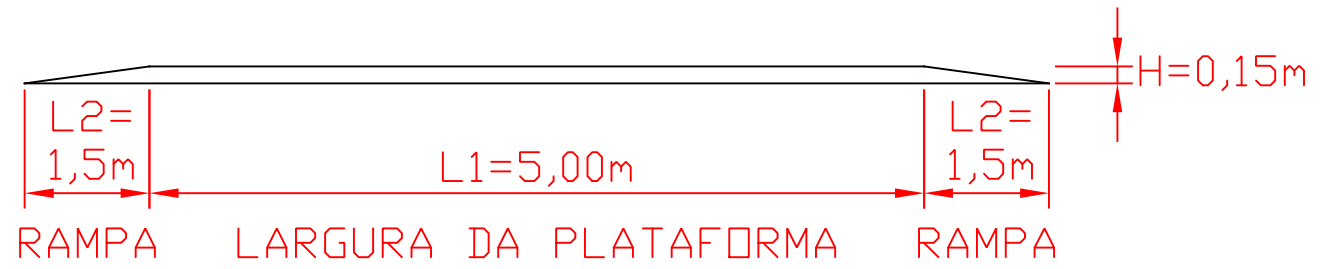
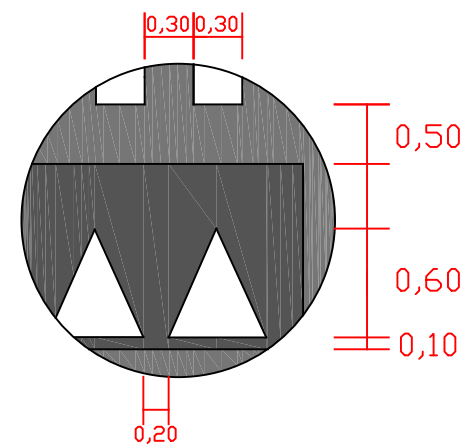


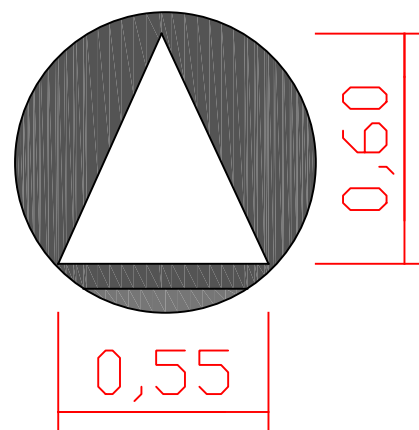
CORTE A-A'
Sem Escala



DETALHE A
Sem Escala



DETALHE B
Sem Escala



<i>MUNICÍPIO DE COXILHA- RS</i>		<i>PRANCHA</i> <i>04/06</i>
<i>LOCAL</i>	<i>AVENIDA PEDRO NUNES DE SOUZA (LOTE 01) E AVENIDA ITALINO SARTORI (LOTE 02)</i>	
<i>OBRA</i>	<i>DRENAGEM PLUVIAL, PAVIMENTAÇÃO ASFÁLTICA E SINALIZAÇÃO VIÁRIA</i>	
<i>PRANCHA</i>	<i>TRAVESSIAS ELEVADAS - LOTE 01</i>	
<i>Marcos André Miozzo Zavodnik</i> <i>Eng.º Civil - Crea: RS167892</i>		<i>Ildo José Orth</i> <i>Prefeito Municipal</i>
<i>ESCALA</i>	<i>SEM ESCALA</i>	<i>DATA</i> <i>ABRIL/2020</i>